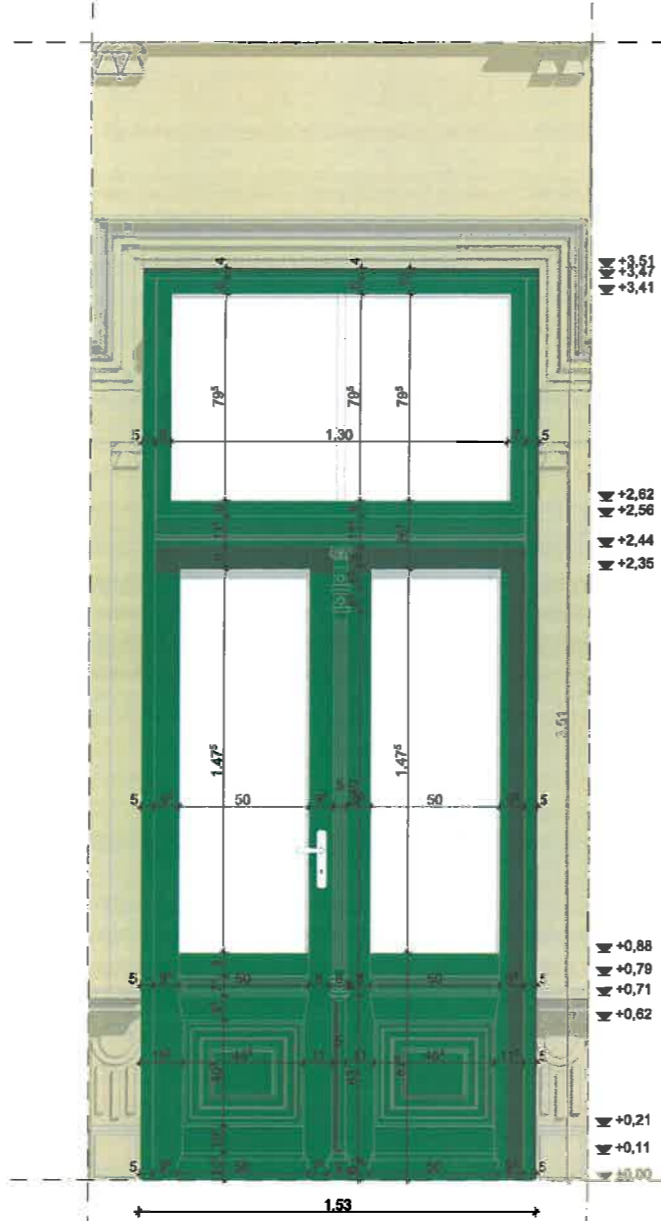


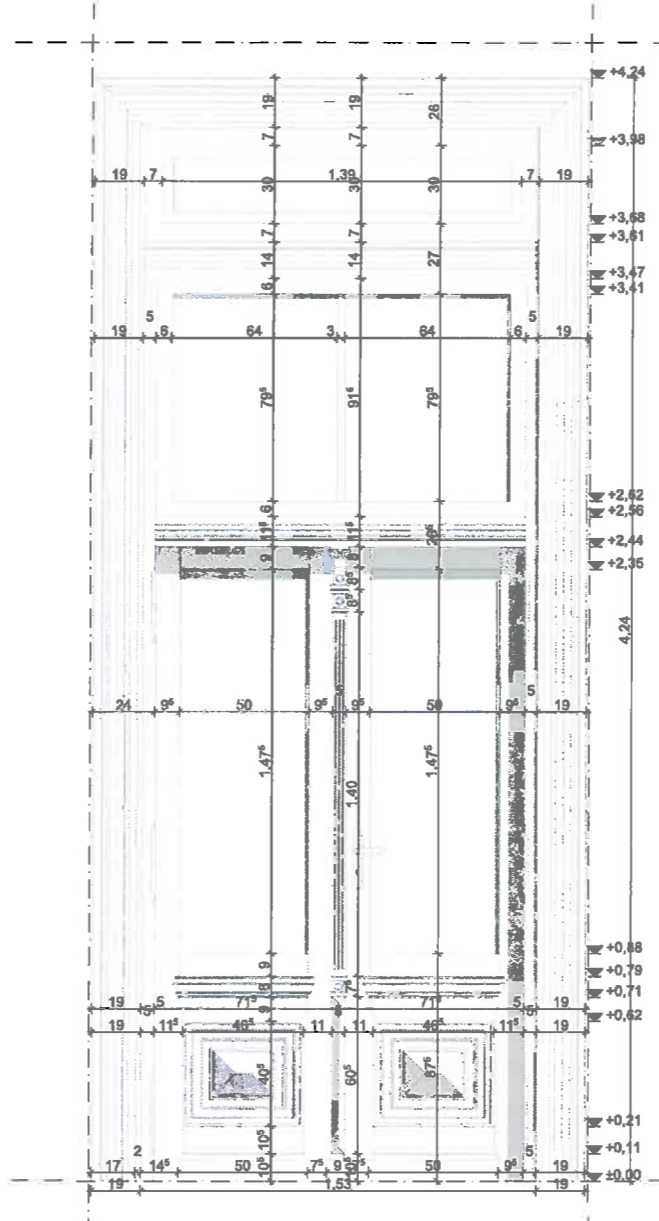
KÜLSŐ HOMLOKZATI KÉP



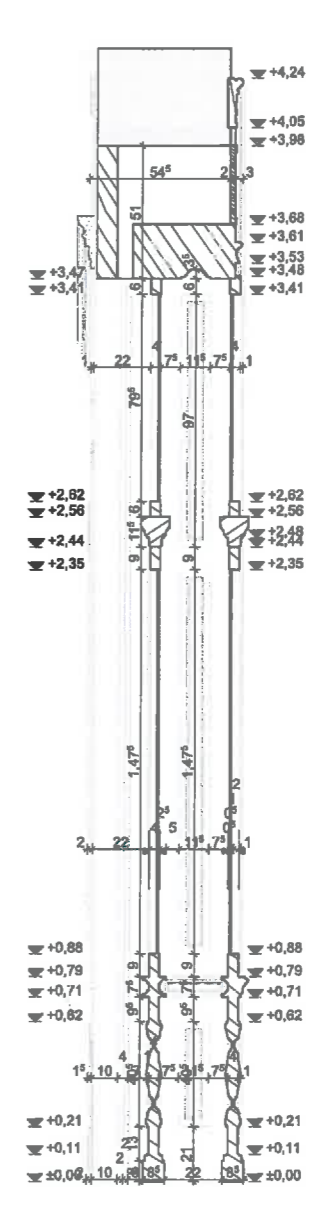
KÜLSŐ HOMLOKZATI NÉZET



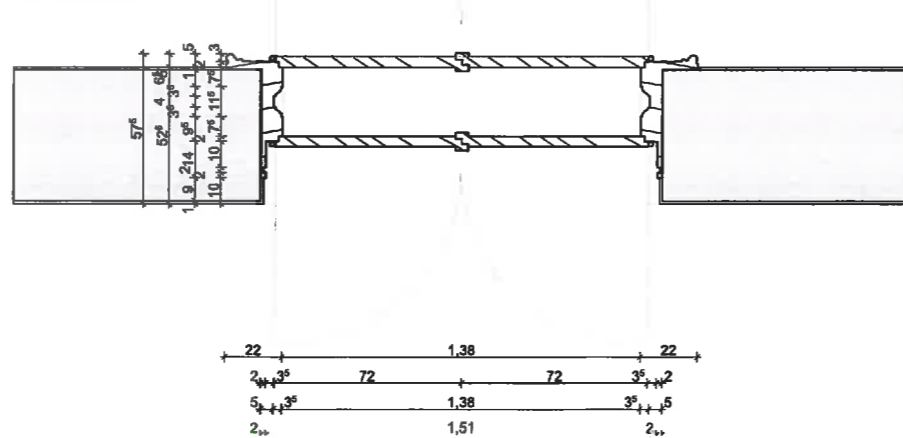
BELSŐ HOMLOKZATI NÉZET



METSZET



ALAPRAJZI NÉZET



Kiskastély homlokzati felújítása és energetikai korszerűsítése
Örökségvédelmi bejelentés
 2870 Kiskbér, belterület hrsz.: 1070
 Kiskbér Város Önkormányzata
 2870 Kiskbér, Széchenyi utca 2.
 2022. október
4.3
Nyílászáró felmérés

Ez a terv szerzői jogi oltalom alá esik. A Megbízónak az átadott tervet mind egészében, mind részleteiben egyenlő idővel azonnal van joga felhasználni. Harmadik személynek csak a Tervező írásos hozzájárulásával adhatja át.
 A műszaki leírás a költségvetéskészítéshez, az építés és a szakági tervdokumentációkhoz egyaránt érvényes.
 A tervdokumentációban és a műszaki leírásokban szereplő méretek a helyszínen ellenőrzendőek.
 Az egyes építési területek beépítésénél a geodetikus, alagsorvezeték, vízvezeték, szennyvíz és egyéb csatlakozások betartandók.
 A beépítéssel építési területre vonatkozó teljesítménykövetelményeket a 275/2013. (VI. 16.) Korm. rend. szerinti [C/10] határozatuk meg. A beépítéssel építési területre vonatkozóan a szabvány szerinti megvalósítása az építési műszaki teljesítmény meghatározásához is járulhat és a tervezési műszaki előírásokban foglalt összes teljesítménykövetelmény meghatározó tényezője lehet. Az építési területen megvalósuló teljesítmény is egyben, így csak a megadottai egyenértékű, vagy jobb minőségű teljesítményű termékkel lehet helyettesíteni.

Feladós tervezők:
Siklósi József
 Ybl-díjas építész, vezető tervező
 É1 01-1861
 1119 Budapest Mohai u. 20.
 +36 20 269 2211
 foepitesz@komarom.hu
Schön Csaba
 okleveles építész-mérnök
 É11-0346
 +36 70 315 2116
 2855 Bokod, Sport utca 31.
Orcsik Szabolcs
 okleveles építész-mérnök
 É11-0352
 +36 30 248 4080
 2800 Tatabánya, Sárberki ltp 128.